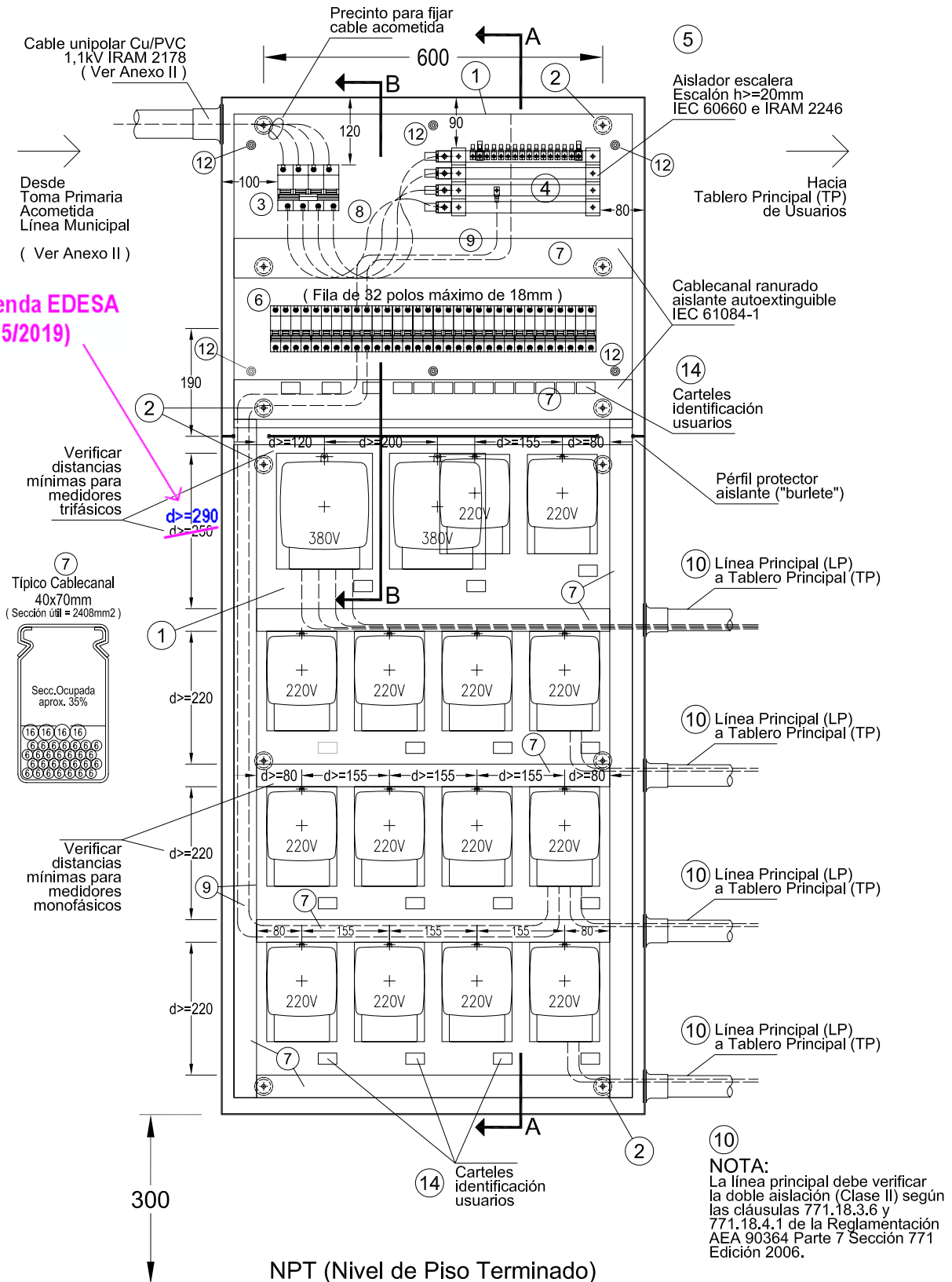


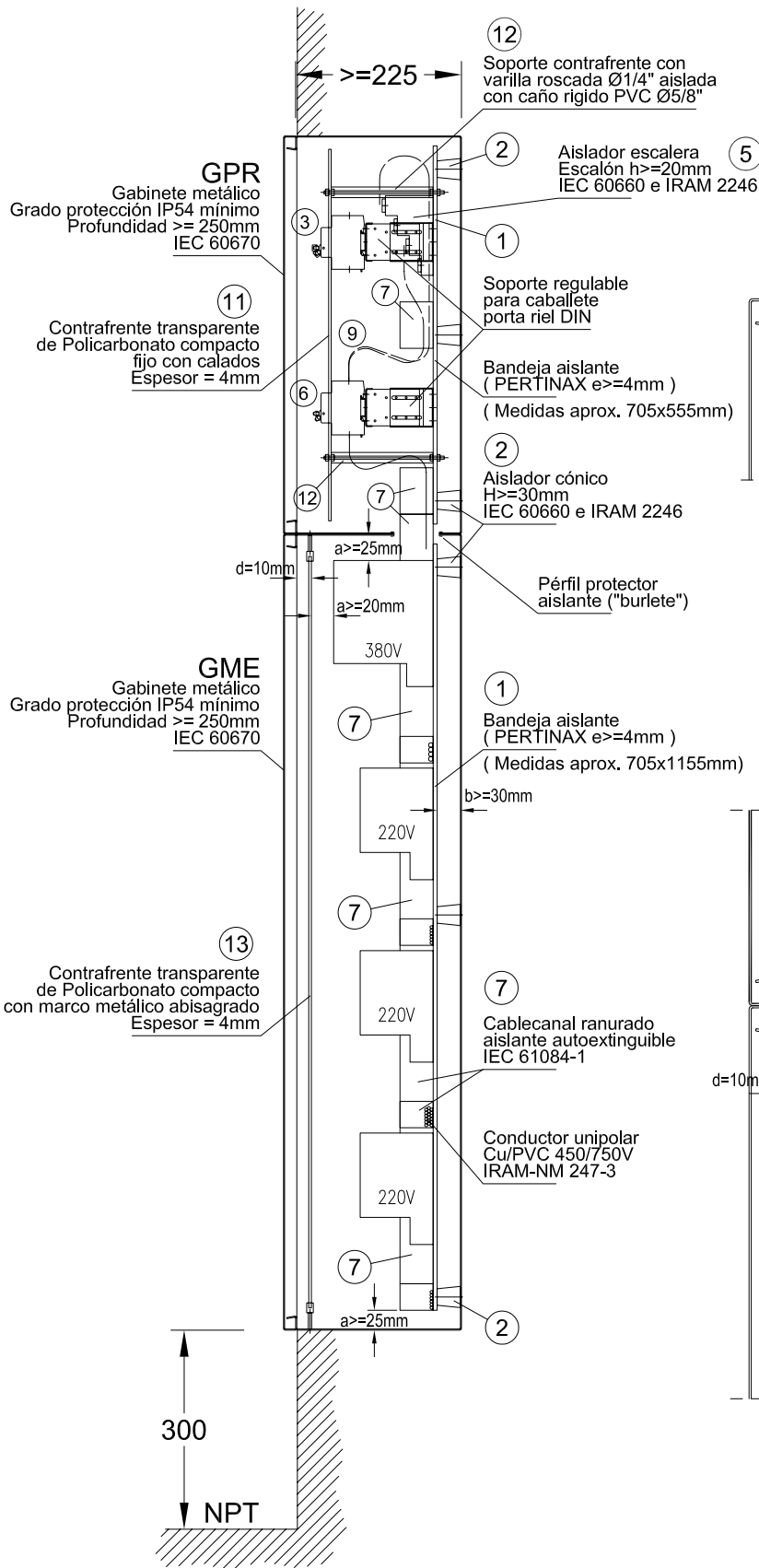
Addenda EDESA (08/05/2019): Adecuar pictograma del nuevo logo de la Empresa en las puertas.

## MODULO MEDICION MULTIUSUARIO ( MM ) ( Vista de Bandeja Interior )

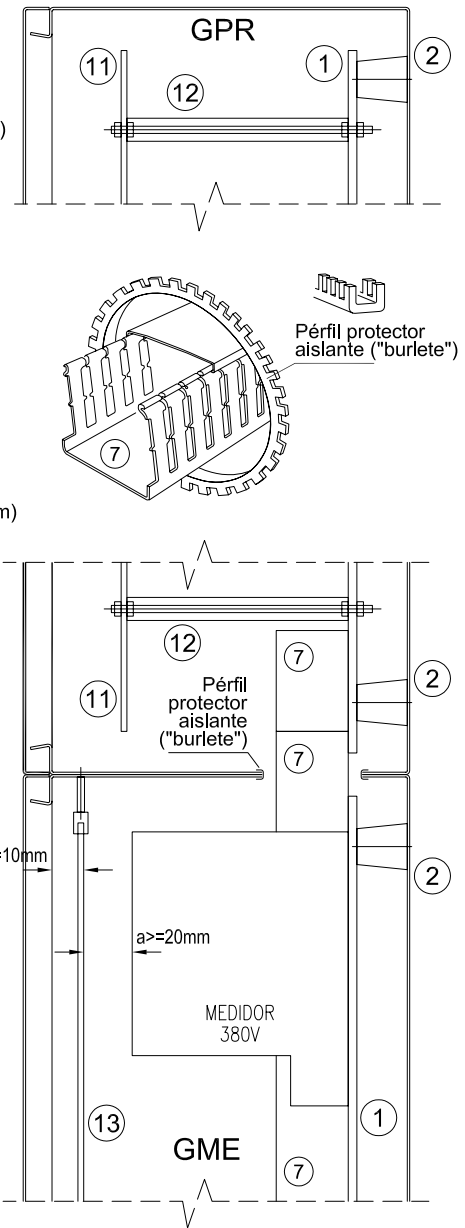


Las medidas son en milímetros

# MODULO MEDICION MULTIUSUARIO ( MM ) ( Vista de Corte A-A )



## Corte B-B



Las medidas son en milímetros