

INFORME TECNICO DE CARTELERIA (Anexo de CTM-004 - COPAIPA)

GUIA ORIENTATIVA DE ESQUEMA UNIFILAR Y RELEVAMIENTO FOTOGRAFICO

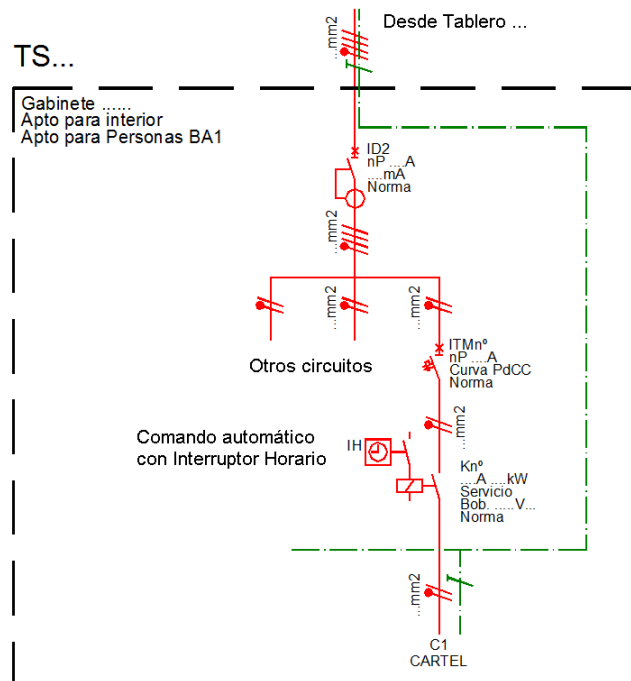
Se debe incluir las **fotografías** del tablero (puerta, contratapa y cableado interno) desde donde se alimenta el circuito de cartel en cuestión. Se recomienda indicar sobre la fotografía los dispositivos que están relacionados a la protección y comando del circuito del cartel.



C1 - Circuito Cartel

Además se debe agregar las **fotografías** para verificar la presencia del Conductor PE y de la Toma a Tierra. Se debe agregar un **foto del cartel** (vista general).

En el **Esquema Unifilar**, si existen otros circuitos, es permitido realizar un extracto del tablero para graficar los dispositivos que interviene en la protección del circuito del cartel. Se debe indicar el tipo de comando para encendido del cartel.



En **croquis de planta** se debe ubicar cartel, el tablero eléctrico, la toma a tierra y medidor.

Puntos de la CTM-004 que se deben considerar en el INFORME TECNICO DE CARTELERIA:

- CONCLUSION DEL INFORME.
- *Punto 1 o Punto 4 (según corresponda):* Debe verificar Contacto Directo en el Gabinete del Tablero y la existencia del Símbolo de Riesgo Eléctrico en la puerta del gabinete.
- *Punto 2:* Protección contra sobrecorrientes .
- *Punto 3:* Protección contra contactos en circuitos terminales y agregar informe sobre la verificación de falla a tierra por disparo del ID.
- *Punto 6 y Punto 7:* Conductor de Puesta a Tierra y Toma a Tierra.
- Los otros puntos se debe mencionar e indicar: NO SE APLICA.