

# Guía de Productos y Símbolos para Instalación Eléctrica

Materiales permitidos por la Reglamentación para Ejecución de Instalaciones Eléctricas en Inmuebles AEA 90364 – Edición 2006 – de la Asociación Electrotécnica Argentina.

## Telerruptor (TL) – Automático de Escalera (AE) – Norma IEC 60669

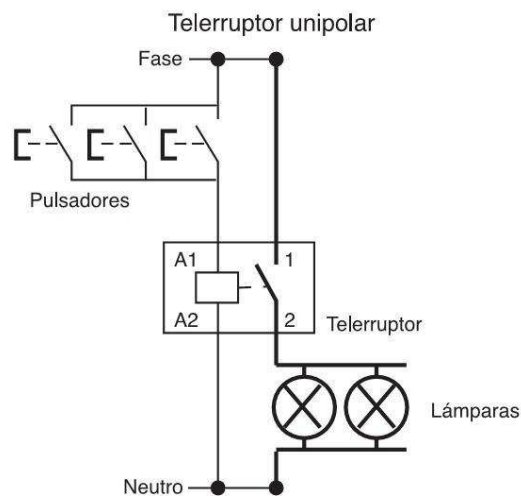
Símbolo:



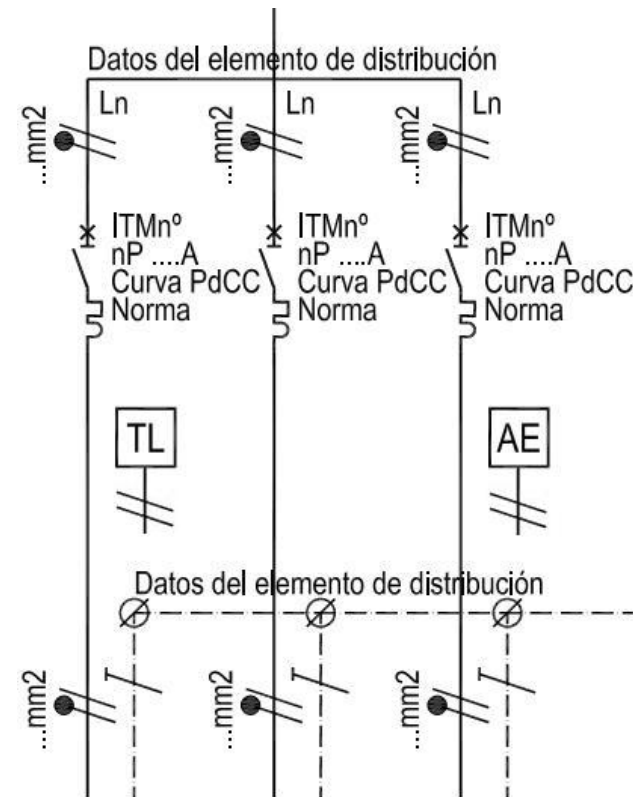
Aparato:



Esquema de conexión típico:



Ubicación en Esquema Unifilar :



Símbolo:



Aparato:



Símbolo PULSADOR:

