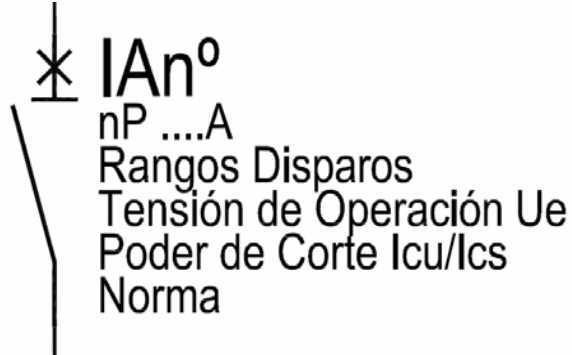


# Guía de Productos y Símbolos para Instalación Eléctrica

Materiales permitidos por la Reglamentación para Ejecución de Instalaciones Eléctricas en Inmuebles AEA 90364 – Edición 2006 – de la Asociación Electrotécnica Argentina.

## Interruptor Automático norma IEC 60947-2 (con regulación variable)

*Símbolo:*



*Aparato:*

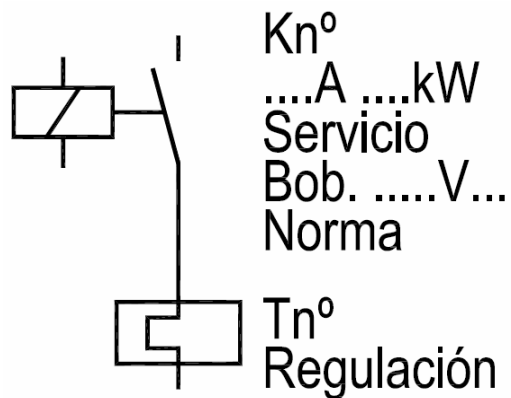


*Datos:*

IA 2  
 4P 400A  
 $I_r=0,8...1I_n$  ( 0,9  $I_n$  )  
 $I_m=5...10I_n$  ( 5  $I_n$  )  
 $U_e=690V$   
 $I_{cu}/I_{cs}=50/50kA$   
 IEC 60947-2

## Contactor y Relé Térmico norma IEC 60947-4

*Símbolos:*



*Aparatos:*



*Datos:*

K 3  
 18A 7,5kW  
 AC3  
 Bob.24Vca  
 IEC 60947-4  
  
 T 3  
 R: 12...18 A